

PDF-VERSION



PELLET SOLUTIONS™

EFFEKTIVA SKYDD MOT BRÄNDER
OCH DAMMEXPLOSIONER
I PELLETSINDUSTRIN

BRÄNDER INOM PELLETSINDUSTRIN
FIREFLYS SYSTEM

SKYDDSLÖSNINGAR FÖR PELLETSPRODUKTION
SKYDD FÖR KRAFTVÄRMEVERK

VARFÖR FIREFLY?
KONTAKTA OSS



Pelletsfabrik förstörd i våldsam brand...

Frågan är inte om det kommer att brinna, utan när...

20 miljoner försvann i röken...

Lam nitidum utiqute diam vortique figate tempore Lucifera cadit Eurus, et unala rugant nab-ila dant placidi curam redentibus Auriti Asandis Cephalo- que, quibus fliciter acti ante expectatum portu temere patitis, intessa Mino Lalegia litra vultat praetemptaque sui vno Maverto in ubi Alcahu, quam

Diam vortique figate tempore Lucifera cadit Eurus, et unala rugant nab-ila dant placidi curam redentibus Auriti Asandis Cephalo- que, quibus fliciter acti ante expectatum portu temere patitis, intessa Mino Lalegia litra vultat praetemptaque sui vno Maverto in ubi Alcahu, quam

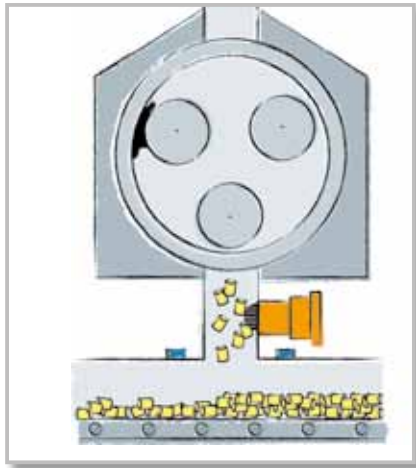
Fug ante tempore Lucifera cadit Eurus, et unala rugant nab-ila dant placidi curam redentibus Auriti Asandis Cephalo- que, quibus fliciter acti ante expectatum portu temere patitis, intessa Mino Lalegia litra vultat praetemptaque sui vno Maverto in ubi Alcahu, quam

Firefly – Keeps you in production

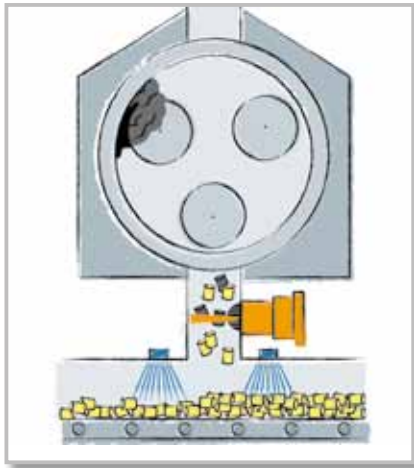


Tidningsrubriker om bränder inom pelletsindustrin har varit en vanlig syn de senaste åren. Att pelletsindustrin är så utsatt för bränder är dock ingen tillfällighet. I processer där man producerar eller hanterar pellets finns ett flertal högriskzoner där bränder eller dammexplosioner kan uppstå. Miljön inom pelletsindustrin är mycket krävande och det behövs därför specialanpassade lösningar för att kunna skydda den på ett effektivt sätt.

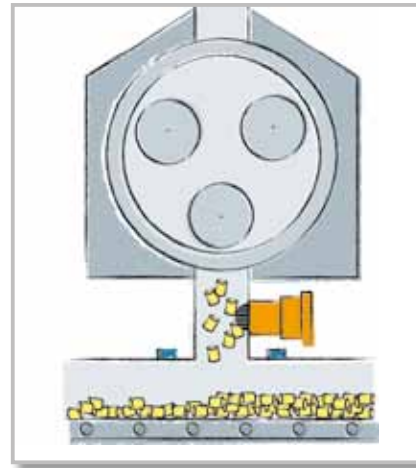
Ett möjligt scenario



Lagerproblem vid ett av kollerhjulen kan skapa friktion och överhettning av materialet.



Farliga överhettade pellets faller ner från matrisen. Dessa detekteras och släcks omedelbart av Firefly systemet.



Du har precis undvikit en trolig brand!

Vi generaliserar aldrig

I över 30 år, har Firefly specialiserat sig på att skapa skräddarsydda lösningar som passar för din verksamhet. Vår personal har lång erfarenhet av att utforma skyddssystem åt företag inom pelletsindustrin.

För att skydda din fabrik mot bränder och dammexplosioner behövs :

- ett snabbt och tillförlitligt system
- en kundanpassad systemlösning
- detektering av farliga heta partiklar och gnistor i processen
- en effektiv släckning som kan penetrera stora materialflöden

För att minska risken för produktionsstörningar behövs:

- ett system som är okänsligt för dagsljus
- ett system som minimerar risken för falskalarm
- en släckning som är anpassad till din process; som effektivt släcker antändningskällor utan att orsaka vattenskador eller maskinskador.

Firefly förstår din process



Hur vi skyddar din process

Firefly levererar alltid kompletta systemlösningar. Vår personal gör en riskbedömning och skapar därefter en anpassad lösning för optimalt skydd av din process.

Firefly har ett unikt urval av olika produkter. Beroende på hur din process är utformad kombineras våra produkter för att kunna ge optimalt skydd och förebygga skador på produktionslinjen samt närliggande utrustning på bästa sätt.



Detektering

Detektorer som upptäcker heta partiklar, gnistor och flammor i pneumatiska eller mekaniska transportörer

Detektorer som upptäcker flammor i och omkring högriskmaskiner



Släckning

Släckning med vatten

Släckning med vattendimma

Släckning med gas och isolationsventil

Kontroll

Kontrollenhet för styrning och övervakning

Tjänster

Anpassad riskbedömning

Idrifttagning och utbildning

Regelbunden service på plats

Lösningar

Firefly har utformat ett flertal unika lösningar för pelletsindustrin. Med våra lösningar kan du effektivt skydda din fabrik mot kostsamma bränder och dammexplosioner:

Vi erbjuder skydd av:

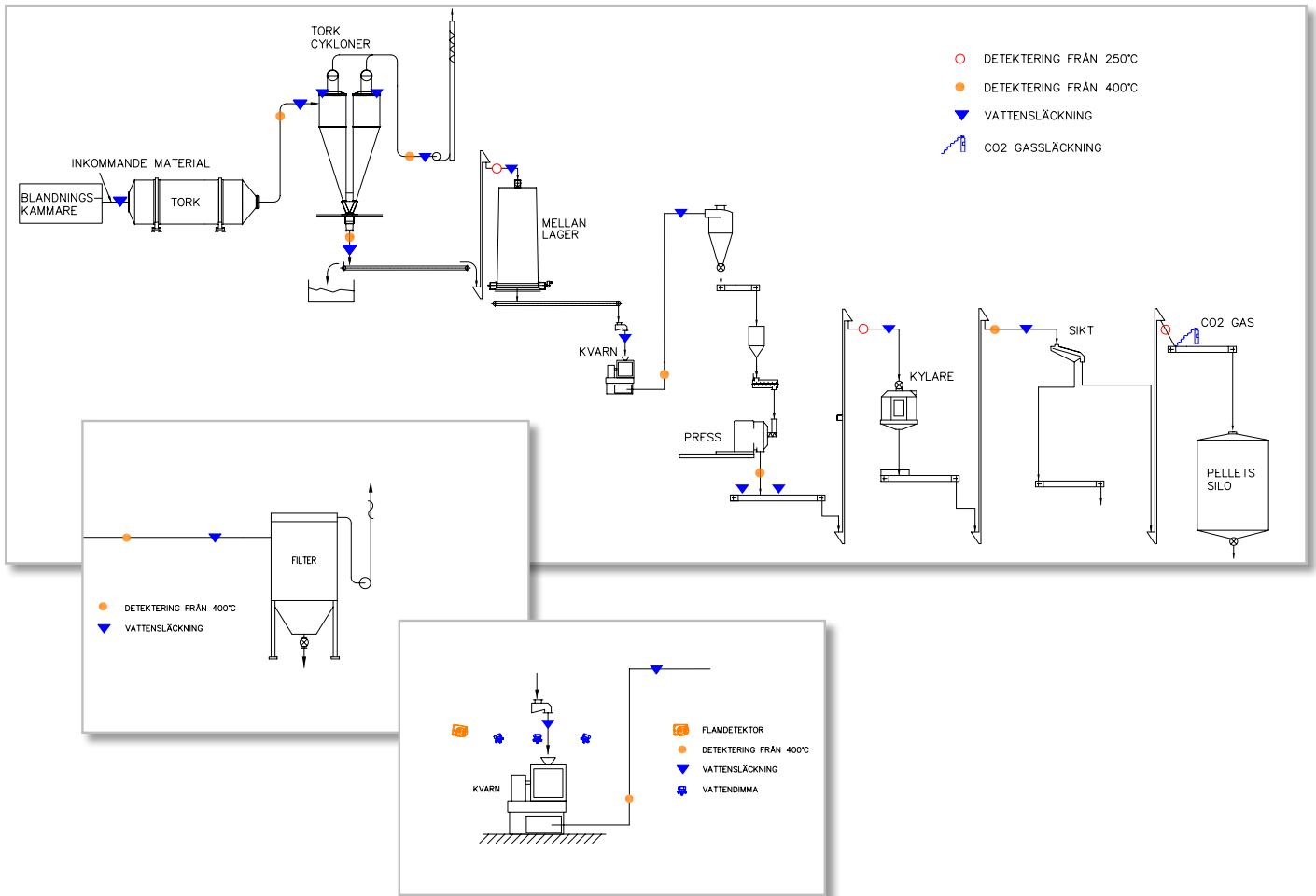
- Torkar
- Torkcykloner
- Mellanlager
- Kvarnar
- Pressar
- Kylare
- Siktar
- Silos
- Filter

Förutom gnistdetekteringssystem erbjuder vi även punktskydd av högriskmaskiner med hjälp av flamdetektering och vattendimma. Några områden vi skyddar är:

- runt kvarnar
- runt pelletspressar
- i pannrum
- mottagningsstationer



SKYDDSLÖSNINGAR FÖR PELLETSPRODUKTION

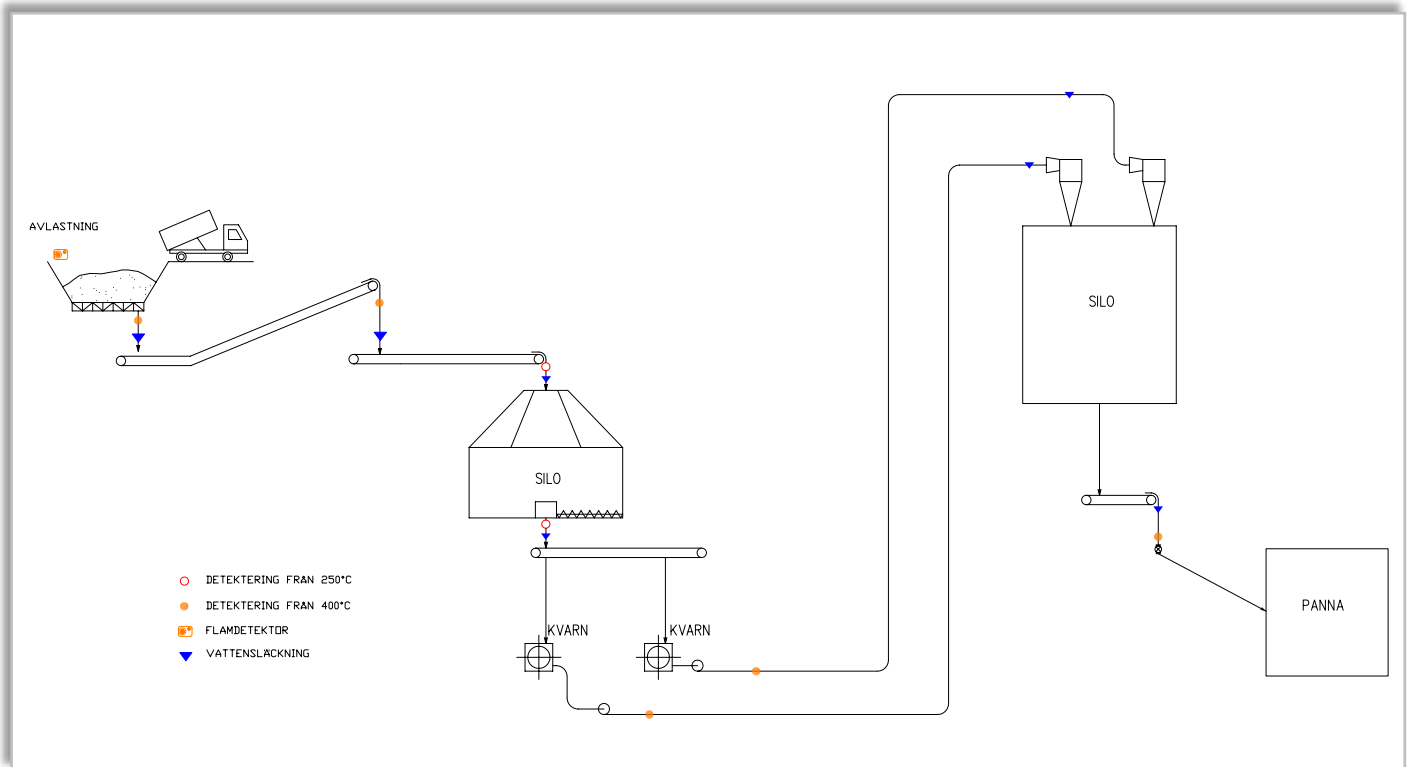


Skydd av pelletsproduktion

Har du någonsin haft brandproblem i din tork, kvarn, press eller kylare? Riskzonerna i pelletprocessen är många och det kan ofta behövas speciallösningar för att skydda dessa på ett effektivt sätt. Firefly har i över 30 år levererat kundanpassade brandskyddslösningar till pelletindustrin. Med hjälp av våra patenterade detektorer och släckningsutrustning anpassar vi den optimala skyddslösningen för just din pelletprocess.



SKYDDSLÖSNINGAR FÖR KRAFTVÄRMEVERK



Skydd av kraftvärmeverk

Det ökade användandet av biobränsle inom kraftindustrin har medfört en markant ökning av brandrisken. Vid hanteringen av torra biobränslen, såsom träpellets eller briketter, frigörs damm som är mycket lättantändligt. Detta kan leda till snabba brandförlopp och i värsta fall dammexplosioner med förödande konsekvenser som följd. Firefly kan med sin unika patenterade teknik detektera heta partiklar och gnistor i din process och eliminera dessa innan de ger upphov till brand eller explosion.



Detektering av gnistor och heta partiklar ner till 250°C

Temperaturen på en nysläckt tändsticka är drygt 400°C. Detta är ungefär samma temperatur som behövs för att antända uppvirvlat trädamn som finns i till exempel ett filter. Lager av trädamn, i till exempel en silo, kan antända vid ännu lägre temperaturer (-260°C). Firefly har utvecklat detektorer som detekterar heta partiklar ända ner till 250°C.

Konventionella gnistdetekteringssystem detekterar ljus från en gnista, dvs. temperaturer från omkring 700°C och upp.



Minsta antändningstemperatur
för trädamn i:

Dammoln	Lager
470 °C	260 °C

Källa: NFPA (National Fire
Protection Association)

Många av brandproblemen inom pelletindustrin orsakas av friktion. Friktionen i sig genererar inga gnistor, utan skapar heta ytor och upphettat material. När temperaturen överstiger minsta antändningstemperatur för materialet kan det leda till en antändning i processen.

Forskning* visar att (svarta) heta partiklar är en vanligare antändningsorsak inom industrin än vad man tidigare trott. Firefly har därför utvecklat detektorer som även upptäcker svarta heta partiklar i pelletprocessen. Fireflys patenterade teknik baseras på detektering inom IR våglängdsområdet (True-IR™), vilket gör detektorerna okänsliga för dagsljus samtidigt som det möjliggör detektering av heta partiklar med temperatur ner till ca. 250°C (dvs svarta heta partiklar).

Firefly detectors
are NOT
daylight sensitive

Konventionella gnistdetekteringssystem detekterar dagsljus, vilket dramatiskt ökar risken för falsklarm samt omöjliggör detektering av farliga heta partiklar.

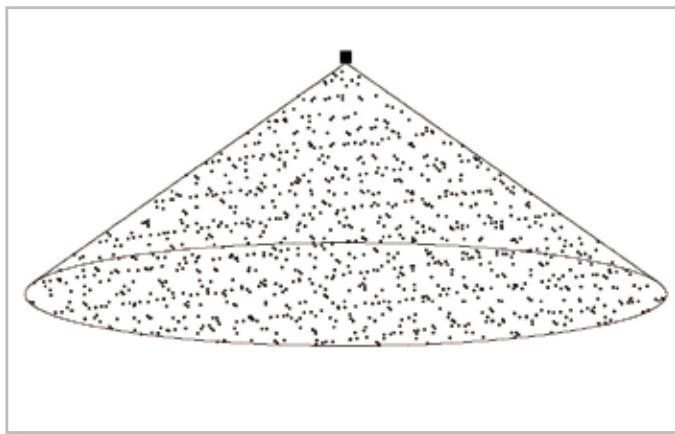
*Prof. Rolf K. Eckhoff, "Dust explosions in the process industries" (2nd edition)

Kraftfull släckning med vattendysa av fullkonstyp

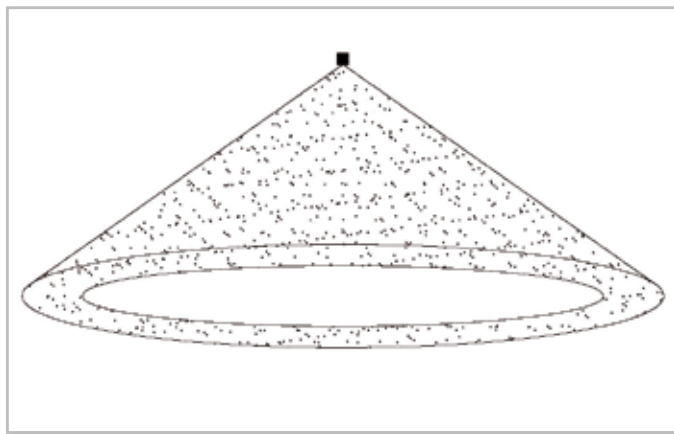
Pelletsindustrin hanterar stora mängder material; från hundratals kilo upp till flera ton per timme. Stora flöden av kompakt material kräver en kraftfull släckningsmetod som kan penetrera dessa produktflöden. Firefly erbjuder kraftfull släckning där man släcker med vattendysor av fullkonstyp.

Konventionella system släcker med små vattendroppar, där vattnet bara fördelas runt i periferin.

Firefly



Konventionella släckningsmetoder





Firefly - Svenskt system för gnistsläckning

New England Wood Pellets

Lantmännen
Agroenergi

Fortum

Baltic Energy Group

Eon

STOD

Dong Energi

RosPoliTekhGroup

Norrlands Trä

Nells Ltd

Neova

Statoil

Drax Power

Vattenfall

Norsk Trepellets

Södra

Firefly – Produktion utan kostsamma avbrott

Firefly är ett svenskt företag med över 30 års erfarenhet av pelletsindustrin. Vi levererar kompletta system som skyddar din process mot bränder och dammexplosioner.

Med unika lösningar, snabba leveranser och utmärkt service, har Firefly blivit det naturliga valet för många kunder inom pelletsindustrin världen över.

Kontakta oss så berättar vi mer om hur vi kan göra din process säkrare!



Tel 08 449 25 00 | Fax 08 449 25 01 | info@firefly.se | www.firefly.se

KONTAKTA OSS

Ingen information i denna broschyr tjänar som garanti
relaterat till de produkter som visas.

Besök vår hemsida för mer information om garantin kring
produktrelaterade krav och begränsade garantier

