



Solutions uniques Firefly de prévention d'incendie dans le secteur des Couches et des Serviettes Hygiéniques

D'après les statistiques, 8 sur 10 des plus importantes pertes dans le secteur des couches et des serviettes hygiéniques sont due à des incendies!

Pourtant, ce ne sont pas les incidents de grande envergure qui sont les plus coûteux dans ce secteur, mais plutôt la forte fréquence des petits incidents qui engendrent des coûts plus importants lorsque l'on fait la somme des arrêts de production.



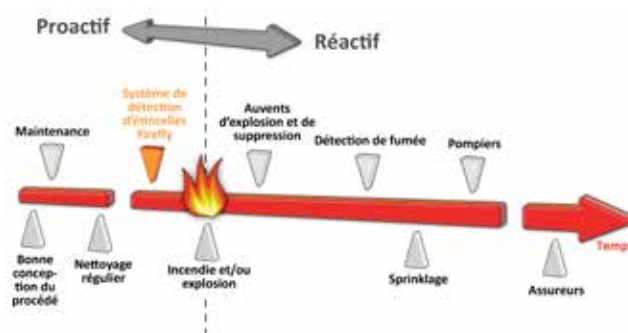
Incendies et explosions

Chaque année, plusieurs personnes sont blessées, voire même tuées, suite à des incendies industriels et à des explosions de poussière. À l'échelle internationale, le secteur des couches et des serviettes hygiéniques perdent chaque année des millions de dollars en dégâts et arrêts de production causés par des incendies et des explosions de poussière.

Au lieu d'agir une fois qu'un incendie ou une explosion de poussière s'est produit, il est possible de mettre en œuvre des mesures proactives en amont pour éviter les incendies ou les explosions. Une conception intelligente des lignes de production et des procédures d'entretien appropriées sont autant d'exemples de mesures nécessaires à instaurer. L'installation d'un système de protection contre l'incendie Firefly en est un autre.

Lors du procédé de fabrication des couches, il existe plusieurs zones présentant des risques élevés où des incendies ou des explosions

de poussière peuvent se produire. Firefly propose une gamme de solutions de protection contre l'incendie, adaptées au procédé de fabrication de couche destinés aux bébés, aux femmes, et à l'ensemble de la famille.





Risques dans le secteur de couches et de serviettes hygiéniques

Incendies lors du procédé de production des couches

De nombreuses zones dans une usine de production de couches sont exposées à l'accumulation de poussières et de fibres de cellulose sèches et hautement inflammables. Tout départ d'incendie, si minime qu'il soit, est extrêmement dangereux et peut potentiellement s'étendre à tout l'atelier de fabrication. Il existe de nombreux exemples à travers le monde, où des usines de production de couches ont été partiellement ou entièrement détruites par des incendies, ou des explosions de poussière, lors du procédé de production.

Les causes principales d'incendie lors de ce type de procédé viennent des broyeurs, des raffineurs ou des ventilateurs qui, à cause de surcharges, de problèmes d'alimentation ou de défaillances mécaniques, peuvent être à l'origine de sources d'ignition. Ces sources d'ignition peuvent être transportées dans les conduits d'air et provoquer un feu, ou dans le pire des cas, une explosion de poussière en aval du procédé, comme dans la section de formation ou dans les filtres, par exemple.

On trouve également, en haut et autour des ateliers de fabrication, de la poussière pouvant présenter des risques d'incendie.

Scénarios dangereux au cours du procédé:

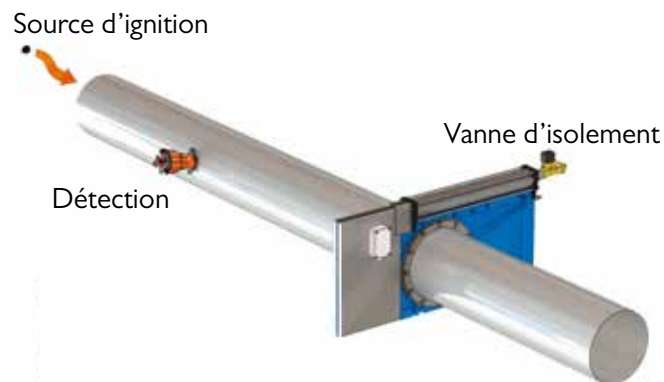
- Génération de chaleur due à une friction
- Surcharge/problèmes d'alimentation
- Accumulation de matière
- Défaillances mécaniques
- Pièces métalliques dans le procédé



Principe du système de détection d'étincelles Firefly

Le système de détection d'étincelles Firefly est composé d'un détecteur pouvant identifier les particules dangereuses (source d'ignition) lors du déroulement des opérations. Lorsqu'une particule est détectée, elle est automatiquement refroidie en quelques millisecondes, avant qu'elle ne puisse déclencher un incendie ou une explosion de poussière. Les fonctionnalités de détection et d'extinction sont contrôlées par une centrale. On considère les systèmes de détection d'étincelles Firefly comme des systèmes préventifs de protection contre l'incendie, car ils offrent un moyen proactif d'éliminer les sources d'ignition.

En installant un système de détection d'étincelles Firefly, dans cette industrie cela peut éviter des explosions de poussière et des incendies coûteux. En combinant une technologie unique et brevetée avec 40 ans d'expérience dans les procédés industriels, Firefly propose des solutions de sécurité de qualité permettant de minimiser les fausses alarmes et de garantir un flux continu de production.



« Si un choc accidentel se produit entre deux pièces en acier, de minuscules étincelles incandescentes peuvent se former. Si l'une d'entre elles venait à pénétrer dans un filtre, je ne pense pas qu'elle pourrait provoquer un incendie ou une explosion. Des particules chaudes peuvent être générées par des surfaces chauffées par friction. Une particule chaude grosse comme un petit pois peut présenter un risque bien plus important qu'une étincelle. Même si la température de la particule chaude est inférieure à celle de l'étincelle, la particule chaude représentera un danger sur une plus longue période de temps. »

(Professeur Rolf K. Eckhoff, auteur de
«Dust explosions in the process industries»
[Explosions de poussière dans les procédés industriels])



Énergies et températures d'ignition

Chaque matériau a une température et une énergie minimales d'ignition différente, comme indiqué dans le tableau suivant. Lorsque les niveaux de température et d'énergie minimales d'ignition sont atteints ou dépassés, l'ignition peut se produire. Pour qu'un système de détection d'étincelles soit considéré comme adapté, il doit pouvoir détecter les sources d'ignition à ces niveaux !

Une particule chaude émettra de la lumière visible à l'œil nu, quand elle atteint une température égale ou supérieure* à 700 °C. Les particules ayant une température supérieure à 700 °C sont donc perçues par l'œil humain comme des étincelles ou des braises incandescentes. Les particules ayant une température inférieure à 700 °C sont perçues par l'œil humain comme des particules « noires ». Il convient de noter que les matières organiques ont une température minimale d'ignition inférieure à 700 °C.

Les détecteurs d'étincelles True-IR de Firefly sont conçus pour

* réf. Loi du déplacement de Wien et loi de Planck sur le rayonnement

détecter toutes les sources d'ignition dangereuses, comme les étincelles, les particules chaudes (noires) et les flammes, lorsque la température et l'énergie minimales d'ignition sont atteintes ou dépassées.

NIVEAU D'ÉNERGIE ET DE TEMPÉRATURE MINIMALES D'IGNITION

	NUAGE		COUCHE		ÉNERGIE min D'IGNITION EN NUAGE
	°C	°F	°C	°F	
BOIS	470	878	260	500	0,04
FARINE DE BLÉ	440	824	440	824	0,06
CELLULOSE	480	896	270	518	0,08
SUCRE	370	698	400	608	0,03
CACAO	510	950	240	464	0,10
ALUMINIUM	610	1130	326	619	0,01
CAFÉ	720	1328	270	518	0,16

Source: NFPA (National Fire Protection Association)

Détecteurs d'étincelles Firefly:

- Conçus pour détecter toutes les sources d'ignition potentielles, comme les étincelles, les particules chaudes (noires) et les flammes.
- Les seuls détecteurs au monde approuvés par le FM pour détecter les particules dont la température est aussi basse que 250 °C.
- Insensibles à la lumière du jour. Peuvent être placés à proximité de fenêtres en plexiglas.
- Avec un angle de vue de 180°, un seul détecteur peut couvrir la protection de tout le diamètre d'un conduit ou tuyau.
- Lentille de détecteur conçue avec effet d'auto-nettoyage.



Détection

Les détecteurs True-IR ultramodernes Firefly sont spécialement conçus pour détecter tous les types de sources d'ignition, comme les étincelles, les flammes et les particules chaudes (noires). Tous les détecteurs d'étincelles Firefly fonctionnent dans la gamme de longueurs d'ondes True-IR, qui permet la détection de la température et de l'énergie minimales d'ignition du matériau. Ils sont également totalement insensibles à la lumière du jour.

Il est essentiel que les détecteurs soient insensibles à la lumière du jour, de façon à éviter les fausses alarmes et l'interruption inutile du procédé, ce qui pourrait représenter des coûts importants. Cela permet également de placer les détecteurs dans une zone où se trouve une fenêtre en plexiglas, ou une zone éclairée par la lumière du jour.

Le système de détection d'étincelles Firefly offre une excellente fonction de détection inégalée sur le marché.

Pour choisir un type de détecteur adapté, il faut prendre en considération les éléments suivants:

- ☑ Déterminer la température et l'énergie minimales d'ignition du matériau traité.
- ☑ Choisir la technologie de détection qui correspond à la température et à l'énergie minimales d'ignition de ce matériau.
- ☑ Analyser les sources pouvant éventuellement générer la détection et s'assurer que le détecteur choisi ne déclenchera pas de fausses alarmes.

Vannes d'isolement et de dérivation Firefly:

- Vannes d'isolement et de dérivation ultra-rapides, temps de réaction à partir de 80 ms et plus.
- Grande variété de vannes adaptées à chaque application.
- Haute qualité et fonctionnement fiable.

Vannes d'isolement et de dérivation

Firefly propose une grande variété de méthodes pour refroidir, isoler ou dévier les sources d'ignition pour les procédés où il n'est pas possible d'utiliser de l'eau.

Les vannes d'isolement et de dérivation ultra-rapides Firefly sont connues pour leur haute qualité et leur fonctionnement fiable. Il existe différents types et tailles de vannes. On utilise souvent du gaz CO2 conjointement avec des vannes d'isolement pour rendre inerte le volume du procédé isolé.

Les solutions des systèmes Firefly comprennent également d'autres méthodes d'extinction, comme les gaz inertes, la mousse, la vapeur ou d'autres agents chimiques.





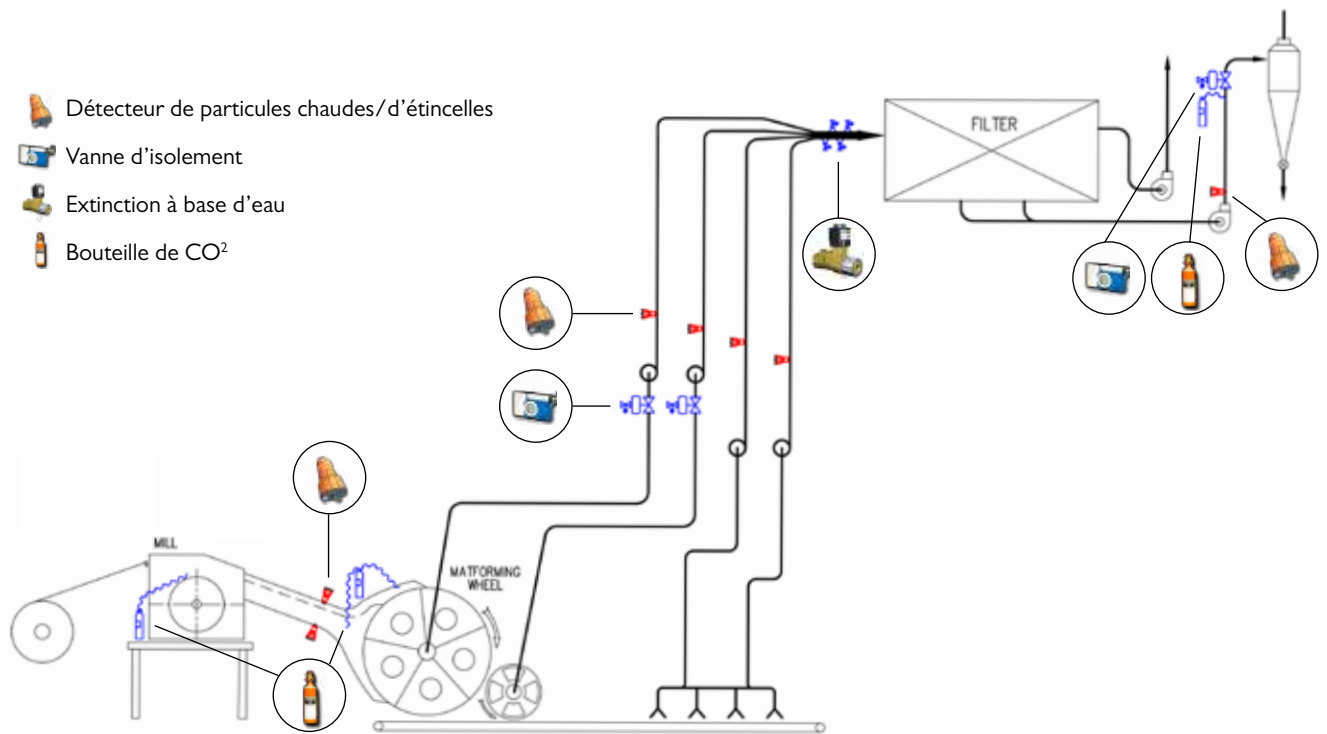
Quick Suppression System (Système de Micronisation rapide)

On peut utiliser un brouillard d'eau pour éteindre les flammes dans un certain nombre d'applications différentes, où l'extinction traditionnelle avec de l'eau n'est pas possible. Le Système de Micronisation rapide s'est avéré être très efficace pour lutter et maîtriser les incendies. Le Système de Micronisation rapide a un potentiel remarquable pour éteindre les flammes, tout en causant un minimum de dommages résiduels.

Les Systèmes de Micronisation rapide pulvérisent des gouttelettes d'eau microscopiques sur un feu. Cela permet de l'éteindre efficacement en utilisant uniquement de l'eau. Lorsque les gouttelettes d'eau se transforment en vapeur, celle-ci absorbe plus d'énergie de l'incendie que n'importe quel autre système d'extinction. Lorsque l'eau s'évapore, elle se dilate 1 700 fois, ce qui déplace l'oxygène et stoppe la combustion.

Quick Suppression System (Système de Micronisation rapide), Firefly:

- Efficace pour éteindre les flammes dans les machines ou dans les espaces ouverts.
- Utilisation d'eau minimale.
- Conséquences minimales sur les machines.
- Taille moyenne des gouttelettes d'environ 120 microns.
- Pression entre 7 et 9 bars. La pompe et le réservoir standard, Firefly, peuvent être utilisés.



Système de protection, Firefly, du procédé de production de couches

Les solutions Firefly ont pour objectif de détecter un début d'incident, à un stade précoce, dans les procédés de production des couches et des serviettes hygiéniques, et d'agir avant qu'un incendie ou une explosion de poussière ne se produise.

Si le temps de réaction du système est très rapide, d'autres éléments clés sont également nécessaires pour qu'un système proactif soit efficace. Firefly emploie des détecteurs True-IR spécialement conçus pour détecter les étincelles et les flammes, ainsi que les particules chaudes (noires). Les particules chaudes due à des frictions annoncent généralement la naissance d'un problème dans ces types de procédés.

Il est essentiel de bien positionner les détecteurs pour garantir le fonctionnement optimal du système. Tous les détecteurs Firefly sont insensibles à la lumière du jour, ce qui signifie qu'ils peuvent être placés à côté de fenêtres en plexiglas sans provoquer de fausses alarmes.

Firefly a plus de 30 ans d'expérience dans le secteur des couches, et les ingénieurs Firefly vous aideront à positionner correctement le matériel.

Une fois qu'une source d'ignition a été détectée, il faut agir rapidement pour éviter que le matériau manipulé ne s'enflamme. Firefly dispose d'une gamme importante de vannes d'isolement qui peuvent être utilisées conjointement avec du gaz CO² ou d'autres gaz inertes. En fonction de l'application, Firefly peut également proposer des solutions avec des vannes de dérivation pour dévier rapidement les sources d'ignition des procédés, et offre des solutions utilisant des systèmes à action rapide de pulvérisation d'eau.

Les solutions Firefly proposent des systèmes complets, et comprennent une centrale Firefly. Elles garantissent un temps de réaction rapide et un fonctionnement optimal du système.

Le « Quick suppression System » (Système de Micronisation rapide) de Firefly, pour les locaux de broyeur

- Détection et extinction des flammes extrêmement rapides.
- Optimisé pour les environnements poussiéreux.
- Insensible à la lumière du jour et à d'autres perturbations courantes.
- Brouillard d'eau non invasif.

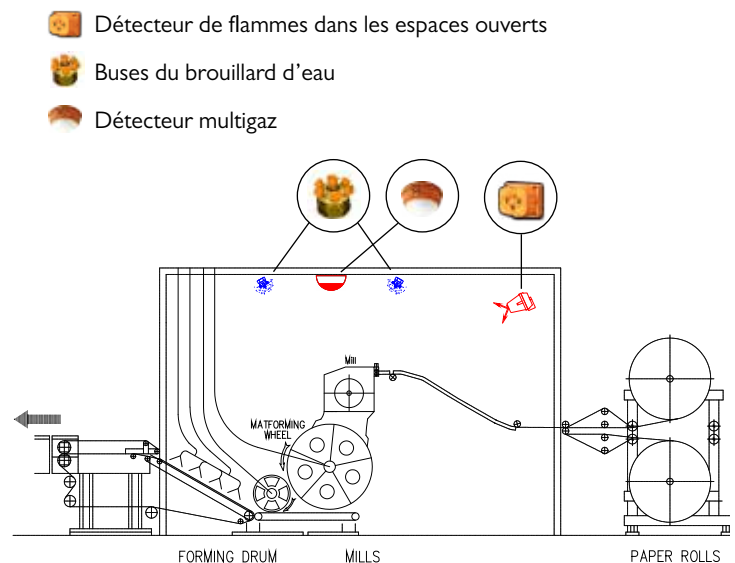


Le “Quick Suppression System” (Système de Micronisation rapide) de Firefly: Local de broyeur

On sait que ce local est l'un des principaux lieux où se forment des sources d'ignition. Les incendies ne se déclarent pas seulement à l'intérieur des procédés. Les poussières qui se sont accumulées en haut du local peuvent aussi s'enflammer et déclencher un incendie. Les locaux sont souvent situés dans un enclos et offrent un champ de vision limité aux opérateurs. Il peut donc être difficile de détecter un incendie à temps, ce qui peut permettre au feu de se propager.

Le système de protection Firefly « Quick Suppression System » (Système de Micronisation rapide) pour ces locaux est assuré par des détecteurs optiques de flammes ultra-rapides, qui détectent rapidement les flammes autour des broyeurs. Le système de détection s'accompagne d'un système d'extinction non invasif à action rapide avec un brouillard d'eau. Le brouillard d'eau Firefly est conçu pour éteindre efficacement les flammes en utilisant un minimum d'eau.

Le détecteur multigaz Firefly (nez électronique) peut venir compléter le « Quick Suppression System » (Système de Micronisation rapide) de Firefly pour les locaux de broyeur, pour détecter à un stade précoce les gaz de combustion à l'intérieur de l'atelier.





Le « Quick Suppression System » (Système de Micronisation rapide) de Firefly : Filtres

Les fabricants de filtres haut de gamme ont réussi à élaborer des systèmes de filtres permettant de réduire de façon drastique, voire même d'éliminer, les risques d'explosions de poussière. Toutefois, il existe toujours un risque d'incendie. Le système de protection Firefly « Quick Suppression System » (Système de Micronisation rapide) est conçu pour détecter et éteindre les incendies extrêmement rapidement dans les zones à haut risque, comme dans les filtres et les ateliers.

Le système de protection de Firefly « Quick Suppression system » (Système de Micronisation rapide) des filtres est assuré par des détecteurs optiques de flammes qui détectent rapidement les flammes dans les filtres. Les détecteurs de flammes sont optimisés pour l'environnement poussiéreux des filtres. Ils ont un angle de vue de 180 degrés dans toutes les directions, sont très sensibles aux flammes et sont insensibles à la lumière du jour.

Le système de détection s'accompagne d'un système d'extinction non invasif à action rapide avec un brouillard d'eau. Le brouillard d'eau Firefly est conçu pour éteindre efficacement les flammes en utilisant un minimum d'eau.



Firefly eu bref

Firefly est une société suédoise, qui fournit des systèmes de détection d'étincelles pour la protection et la prévention d'incendie dans les procédés industriels dans le monde entier. Firefly, qui a été fondée en 1973, s'est spécialisée dans la création de solutions proposant des systèmes personnalisés possédant une qualité et des normes techniques d'excellence. Firefly est titulaire de plus de 40 brevets, qui constituent un portefeuille unique de produits et de solutions innovants. Si Firefly distribue ses produits à l'échelle internationale, la société fournit également à ses clients des services extérieurs, des services d'entretien, et des pièces de rechange garanties à long terme.

Les produits de la société sont reconnus à l'échelle nationale et internationale, et sont certifiés conformément aux normes de qualité : ISO 9001:2008, EN ISO/IEC 80079-34. La société est certifiée par les tiers suivants : FM, VdS, CSA et ATEX.

N'hésitez pas à nous contacter si vous avez des questions sur les risques d'incendie ou d'explosion dans votre usine. Nous serons heureux de vous aider en partageant notre savoir-faire et notre expérience.

Firefly - vous permet de rester en production



Firefly AB
Tel +46 (0)8 449 25 00
info@firefly.se | www.firefly.se

Firefly Diaper and Hygiene solutions – Ver 2.0 | FR
© Firefly AB (2017)

PREVENTIVE PROTECTION SYSTEMS FROM
 **firefly ab**
SWEDEN